

1	2	3	4	5	6	7
64	13	20-2402051-30	45 4311 0545	2	Крышка подшипника	Bearing cap
	14	69-2402035	45 4315 0569	*	Прокладка крышки подшипника толщиной 0,30 мм	Bearing cap gasket 0.30 mm thick
	15	69-2402036	45 4315 0570	*	Прокладка крышки подшипника толщиной 0,50 мм	Bearing cap gasket 0.50 mm thick
	16	451Д-2402041-01	46 2252 5702	2	Подшипник передний ведущей шестерни в сборе	Pinion front bearing in assy
	17	3741-2402017	45 3135 1419	2	Шестерня ведущая главной передачи	Final drive pinion
	18	3741-2402060	45 3135 1421	2	Шестерня ведомая главной передачи	Final drive gear
	19	258054-П8	45 9871 9068	2	Шплинт 4х32	Cotter 4x32
	-	3741-2402020	45 3135 1257		Шестерни ведущая и ведомая главной передачи (комплект*1 для запасных частей)	Final drive pinion and gear (set*1 for spare parts)

*-По потребности
As required

*1 - Комплект состоит из:
The set consists of:
3741-2402017
3741-2402060

1 Шестерня ведущая
1 Шестерня ведомая

Pinion
Gear

Подгруппа 2403. Дифференциал и полуоси заднего моста
Subgroup 2403. Rear Axle Differential and Axle Shafts

65	1	3741-2403010	45 3135 1424	1	Дифференциал с ведомой шестерней главной передачи	Differential with final drive gear
	2	3741-2403011	45 3135 2123	1	Дифференциал в сборе	Differential in assy
	3	252137-П2	45 9816 6068	10	Шайба 12.ОТ пружинная	Spring washer 12.OT
	4	350004	45 9964 1006	10	Болт М12х1,25х22	Bolt M12x1.25x22
	5	3151-2407048	45 4321 1071	2	Прокладка фланца полуоси, толщиной 0,30 мм	Axle shaft flange gasket 0.30 mm thick
	6	69-2403071-Б	45 4315 0593	1	Полуось левая	L.h. axle shaft
	7	350007	45 9964 1014	12	Болт М10х28	Bolt M10x28
	8	252136-П2	45 9816 6067	20	Шайба 10.ОТ пружинная	Spring washer 10.OT
	9	12-2403090	45 4511 0499	*	Прокладка регулировочная, толщиной 0,10 мм	Adjusting shim 0.10 mm thick
	10	12-2403091	45 4511 0500	*	Прокладка регулировочная, толщиной 0,15 мм	Adjusting shim 0.15 mm thick
	11	12-2403092	45 4511 0501	*	Прокладка регулировочная, толщиной 0,25 мм	Adjusting shim 0.25 mm thick
	12	12-2403093	45 4511 0502	*	Прокладка регулировочная, толщиной 0,50 мм	Adjusting shim 0.50 mm thick
	13	451Д-2403060-02	45 3111 0981	2	Ось сателлитов	Pinion axle
	14	452-2403055	45 3111 4849	4	Сателлит дифференциала	Differential pinion
	15	452-2403050-01	45 3111 4848	2	Шестерня полуоси	Axle shaft gear
	16	69-2403030	45 4315 0587	2	Шайба опорная шестерни полуоси	Axle shaft gear thrust washer
	17	69-2403070-Б	45 4315 0591	1	Полуось правая	R.h. axle shaft
	18	201509-П	45 9346 0569	8	Болт М10х60	Bolt M10x60
	19	3741-2403016	45 3135 1240	1	Коробка дифференциала заднего моста	Rear axle differential case
	20	3741-2403018	45 3135 2125	1	Чашка коробки дифференциала правая	Differential case r.h. carrier
	21	3741-2403019	45 3135 2126	1	Чашка коробки дифференциала левая	Differential case l.h. carrier

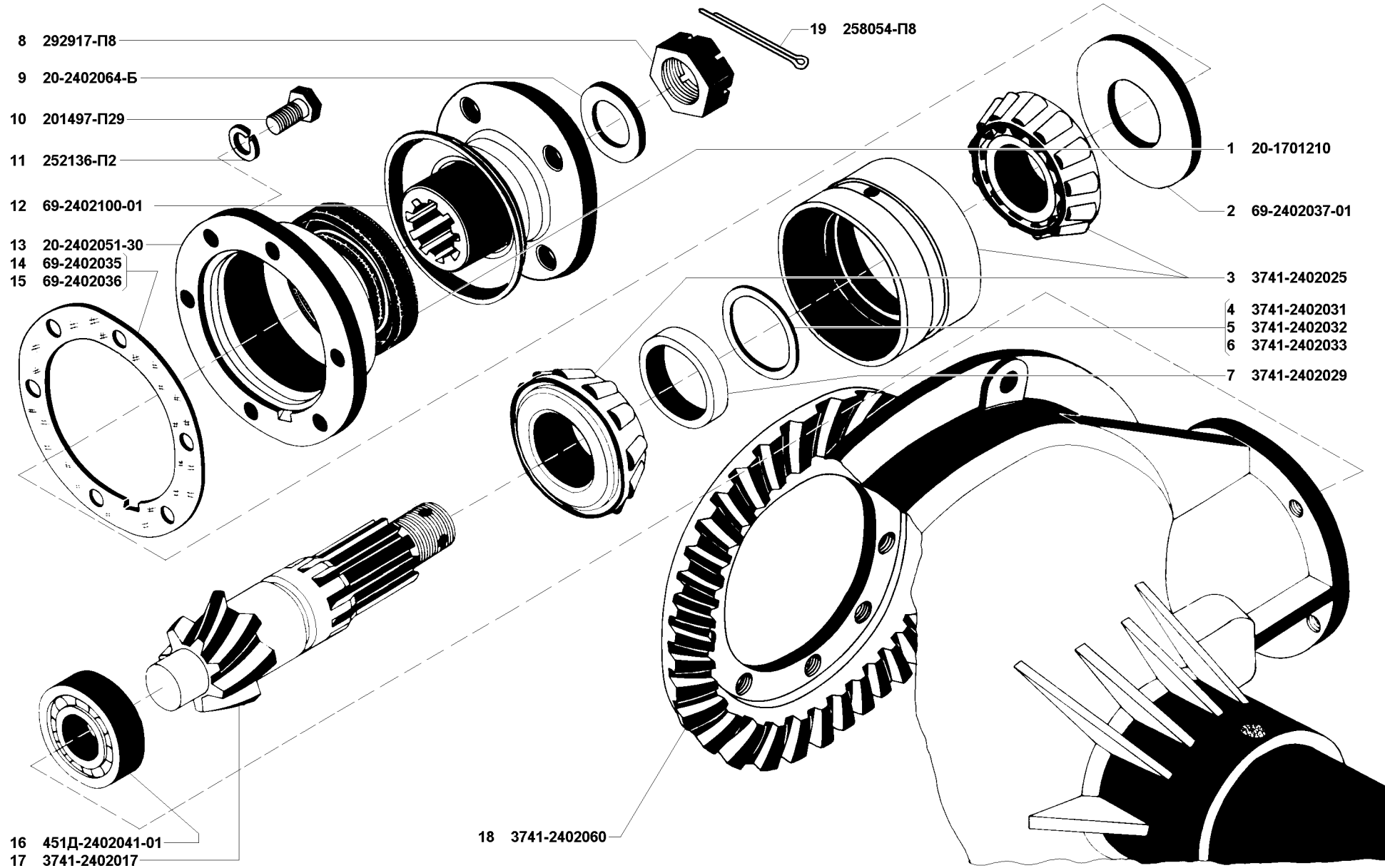


Рис. 64. Передача главная переднего и заднего мостов (2402)
 Fig. 64. Front and rear axle final drive (2402)

1	2	3	4	5	6	7
-	3741-2403017	45 3135 2124	Коробка дифференциала (комплект*1 для запасных частей)			Differential case (set*1 for spare parts)
	ВК-452-2400103	45 3111 4816	Шестерня полуоси и сателлит дифференциала (комплект*2 для запасных частей)			Axle shaft gear and differential pinion (set*2 for spare parts)
	* - По потребности As required					
	*1 - Комплект состоит из: The set consists of:					
	3741-2403019	1	Чашка коробки дифференциала левая в сборе			Differential case l.h. carrier in assy
	3741-2403018	1	Чашка коробки дифференциала правая в сборе			Differential case r.h. carrier in assy
	*2 - Комплект состоит из: The set consists of:					
	452-2403050-01	2	Шестерня полуоси			Axle shaft gear
	452-2403055	4	Сателлит			Pinion

**ГРУППА 28. РАМА
GROUP 28. FRAME**

№ рис. Fig. No.	№ позиции на рис. Ref. No in Fig.	Обозначение детали (сборочной единицы) Designation of part (unit)	Код ОКП ОКП code	Количество на подгруппу Quantity per subgroup			Наименование	Description
				УАЗ-3741 УАЗ-37419 УАЗ-3962 УАЗ-39629 УАЗ-3909 УАЗ-39099 УАЗ-2206 УАЗ-22069	УАЗ-33036 УАЗ-39094 УАЗ-39095	УАЗ-3303 УАЗ-33039		
1	2	3	4	5	6	7	8	9

**Подгруппа 2801. Рама в сборе
Subgroup 2801. Frame in Assy**

66	1	201538-П29	45 9346 1596	8	8	8	Болт 12x25	Bolt M12x25
	2	252137-П2	45 9816 6068	8	8	8	Шайба 12 пружинная	Spring washer 12
	3	252007-П29	45 9811 1208	8	8	8	Шайба 12	Washer 12
	4	250514-П29	45 9553 1059	8	8	8	Гайка 12	Nut M12
	5	452-2801102-02	45 3111 8410	1	1	1	Поперечина № 2	Cross member No. 2
	6	3741-2800010-02	45 3135 2712	1	-	-	Рама в сборе	Frame in assy
	7	3303-2800010-02	45 3136 1390	-	-	1	Рама в сборе	Frame in assy
	8	33036-2801010-10	45 3136 1507	-	1	-	Рама в сборе	Frame in assy
	20	451-2801093	45 3111 1002	1	1	1	Кронштейн заводной рукоятки	Starting crank handle
	21	252135-П2	45 9816 6046	2	2	2	Шайба 8 пружинная	Spring washer 8
	22	201454-П29	45 9346 1520	2	2	2	Болт 8x16	Bolt M8x16

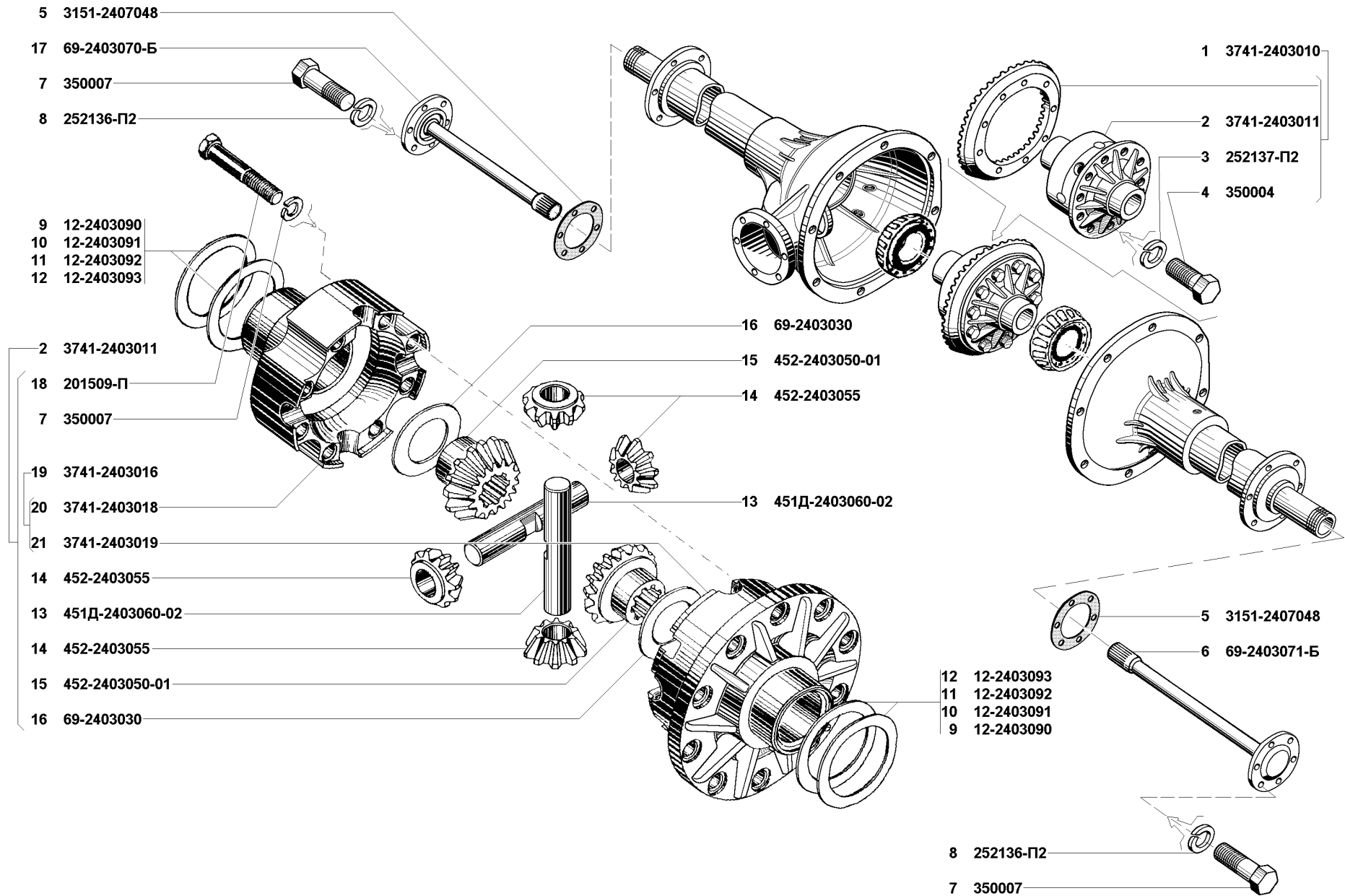


Рис. 65. Дифференциал и полуоси заднего моста (2403)
 Fig. 65. Rear axle differential and axle shafts (2403)

1	2	3	4	5	6	7	8	9
Подгруппа 2802. Брызговики Subgroup 2802. Mud Guards								
66	13	201418-П29	45 9346 1504	5	5	5	Болт 6x16	Bolt M6x16
	14	252134-П2	45 9816 6045	5	5	5	Шайба 6 пружинная	Spring washer 6
	15	3741-2802011-01	45 3135 1392	1	1	1	Брызговик двигателя левый в сборе	Engine l.h. mud guard in assy
	16	251261-П29	45 9563 1004	5	5	5	Гайка 6	Nut M6
	17	258013-П8	45 9871 9017	6	6	6	Шплинт 2x16	Cotter 2x16
	18	451-2802056	45 3111 1040	2	2	2	Втулка пальца петли	Hinge pin bushing
	19	260015-П29	45 9862 1016	2	2	2	Палец 6x28	Pin 6x28
	23	452-2802020	45 3111 4298	1	1	1	Брызговик двигателя передний	Engine front mud guard
	24	252004-П29	45 9811 1205	1	1	1	Шайба 6	Washer 6
	25	451-2802030-10	45 3111 1032	1	1	1	Брызговик передний поворотный	Swivel front mud guard
	26	451-2802045	45 3111 1035	2	2	2	Пружина поворотного брызговика	Swivel mud guard spring
	27	451-2802049	45 3111 1037	2	2	2	Ограничитель поворотного брызговика	Swivel mud guard check strip
	28	260011-П29	45 9862 1012	4	4	4	Палец 6x18	Pin 6x18
Подгруппа 2803. Бампер передний Subgroup 2803. Front Bumper								
66	9	250512-П29	45 9553 1057	4	4	4	Гайка 10	Nut M10
	10	252136-П2	45 9916 6067	4	4	4	Шайба 10 пружинная	Spring washer 10
	29	210404-П29	45 9382 1070	4	4	4	Болт 10x30	Bolt M10x30
	30	452-2803015	45 3111 5705	1	1	1	Бампер передний	Front bumper
Подгруппа 2804. Бампер задний Subgroup 2804. Rear Bumper								
66	9	250512-П29	45 9553 1057	4	4	4	Гайка 10	Nut M10
	10	252136-П2	45 9816 6067	4	4	4	Шайба 10 пружинная	Spring washer 10
	11	210404-П29	45 9392 1070	4	4	4	Болт 10x30	Bolt M10x30
	12	452-2804015-10	45 3111 5822	2	2	2	Бампер задний	Rear bumper
Подгруппа 2805. Прибор буксирный Subgroup 2805. Towing Gear								
67	1	452-2805012-01	45 3111 8434	1	1*	1	Крюк буксирный в сборе	Towing hook in assy
	2	258056-П8	45 9871 0070	1	1	1	Шплинт 4x40	Cotter 4x40
	3	451Д-2805016-01	45 3111 1055	1	1	1	Зашелка буксирного крюка	Towing hook latch
	4	451Д-2805022	45 3111 1058	1	1	1	Цепочка зашелки	Latch chain
	5	451Д-2805018-02	45 3111 8433	1	1	1	Собачка зашелки	Latch pawl
	6	69-2805020-10	45 4315 0671	1	1	1	Ось собачки	Pawl axle